

見積参考資料

工事名 R3馬土 田方穴吹線 美・穴吹田方 道路改良工事

◇経費情報◇

工種区分	道路改良工事
単価地区	美馬1
施工地域・工事場所	一般交通影響有り(2)-2
前金支出割合	補正を行わない
契約保証	金銭的保証
現場環境改善費	計上しない

注意

「見積参考資料」は入札参加者の迅速で適正な工事費の見積りのための一資料であり、請負契約を拘束するものではない。

設計内訳書 (本01)

工事名	R3馬土 田方穴吹線 美・穴吹田方 道路改良工事				事業区分 工事区分	道路新設・改築 道路改良	
工事区分・工種・種別・細別	規格	単位	数量	単価	金額	数量・金額増減	摘要
道路改良		式	1				
道路土工		式	1				
掘削工		式	1				
掘削	土質:土砂,施工方法:片切掘削	m3	10				単 1号
掘削	土質:軟岩,施工方法:片切掘削	m3	10				単 2号
路体盛土工		式	1				
路体(築堤)盛土	施工幅員:2.5m未満	m3	10				単 3号
路床盛土工		式	1				
路床盛土	施工幅員:2.5m未満	m3	30				単 4号
残土処理工		式	1				
土砂等運搬 L=3.6km	土質:土砂(岩塊・玉石混り土含む)	m3	30				単 5号
擁壁工		式	1				
作業土工		式	1				

設計内訳書 (本01)

工事名	R3馬土 田方穴吹線 美・穴吹田方 道路改良工事				事業区分 工事区分	道路新設・改築 道路改良	
工事区分・工種・種別・細別	規格	単位	数量	単価	金額	数量・金額増減	摘要
床掘り(掘削)	土質:土砂	m3	10				単 6号
床掘り	土質:土砂, 軟岩	m3	40				単 7号
埋戻し	土質:土砂	m3	10				単 8号
基面修正		m2	10				単 9号
場所打擁壁工(構造物単位)		式	1				
重力式擁壁 1号重力式擁壁	擁壁平均高さ:1mを超え2m未満, 本体コンクリート規格:18-8-40(高炉)	m3	14				単 10号
場所打擁壁工 もたれ式擁壁		式	1				
コンクリート 間詰・埋戻含む		m3	236				単 11号
型枠	型枠の種類:一般型枠	m2	173				単 12号
足場	安全ネット:無し	掛m2	115				単 13号
目地板	目地板の種類:瀝青繊維質目地板t=10	m2	11				単 14号
水抜パイプ	管径・管種類:VP-65, フィルター:有り	m	56				単 15号
排水構造物工		式	1				

設計内訳書 (本01)

工事名	R3馬土 田方穴吹線 美・穴吹田方 道路改良工事				事業区分 工事区分	道路新設・改築 道路改良	
工事区分・工種・種別・細別	規格	単位	数量	単価	金額	数量・金額増減	摘要
側溝工		式	1				
プレキャストU型側溝	U型側溝規格:300*300*600	m	1.2				単 16号
コルゲートU字フリューム	D-600*300 t=1.6	m	5				単 17号
管渠工		式	1				
鉄筋コンクリート台付管	管規格:D300	m	2				単 18号
集水樹・マンホール工		式	1				
現場打ち集水樹	集水樹・街渠樹種類:現場打材,コンクリート規格:18-8-25(高炉),法面作業補正:無し	箇所	1				単 19号
構造物撤去工		式	1				
構造物取壊し工		式	1				
舗装版切断	舗装版種別:アスファルト舗装版,アスファルト舗装版厚:15cm以下	m	16				単 20号
舗装版破砕	舗装版種別:アスファルト舗装版,舗装版厚:5cm	m2	67				単 21号
コンクリート取壊し運搬処理	構造物区分:無筋構造物	m3	1				単 22号
運搬処理工		式	1				

設計内訳書 (本01)

工事名	R3馬土 田方穴吹線 美・穴吹田方 道路改良工事				事業区分 工事区分	道路新設・改築 道路改良	
工事区分・工種・種別・細別	規格	単位	数量	単価	金額	数量・金額増減	摘要
殻運搬	殻種別:アスファルト殻	m3	3				単 23号
建設汚泥		m3	0.04				単 24号
防護柵工		式	1				
路側防護柵工		式	1				
ガードレール		m	19				単 25号
舗装工		式	1				
アスファルト舗装工		式	1				
上層路盤(車道・路肩部)		m2	93				単 26号
表層(車道・路肩部)		m2	93				単 27号
区画線工		式	1				
区画線工		式	1				
溶融式区画線		m	40				単 28号
仮設工		式	1				

設計内訳書 (本01)

工事名	R 3馬土 田方穴吹線 美・穴吹田方 道路改良工事				事業区分 工事区分	道路新設・改築 道路改良	
工事区分・工種・種別・細別	規格	単位	数量	単価	金額	数量・金額増減	摘要
工事用道路工		式	1				
工事用道路		式	1				内 1号
交通管理工		式	1				
交通誘導警備員		人日	50				単 29号
直接工事費		式	1				
共通仮設		式	1				
共通仮設費		式	1				
運搬費		式	1				
仮設材運搬費	L=46km	t	4.4				単 30号
共通仮設費 (率計上)		式	1				
純工事費		式	1				
現場管理費		式	1				
工事原価		式	1				

一式当り内訳書

単価使用年月	2021. 11
歩掛適用年月	2021. 11
労務調整係数	1.000-00000 0.0 0

内 1号	工事用道路							
名称・規格	条件	単位	数量	単価	金額	数量・金額増減	摘要	
整地	敷均し(ルズ), 狭小幅員(幅2.5m以上4m未満)	m3	253					
大型土のう工	製作・設置, 流用土, 6m以下	袋	133				単 41号	
大型土のう工	撤去, 6m以下	袋	133				単 42号	
上部工架設・撤去工	架設, ラフテレンクレーン油圧伸縮ジブ型 25t吊, 標準(1.0)	t	4.4				単 43号	
上部工架設・撤去工	撤去, ラフテレンクレーン油圧伸縮ジブ型 25t吊, 標準(1.0)	t	4.4				単 44号	
H形鋼賃料		t	4.4					
敷鉄板設置・撤去	設置・撤去	m2	54				単 45号	
敷鉄板賃料	22×1524×3048, 無, 90日, 無, 有	枚	12				単 46号	
合計								

1 次単価表

単価使用年月	2021.11
歩掛適用年月	2021.11
労務調整係数	1.000-00000 0.0 0

単 1号	掘削	土質:土砂,施工方法:片切掘削	単位	m3	単位数量	1	単価	
名称・規格		条件	単位	数量	単価	金額	摘要	
掘削		土砂,片切掘削	m3	1				
合計								
単価							円/m3	

1 次単価表

単価使用年月	2021.11
歩掛適用年月	2021.11
労務調整係数	1.000-00000 0.0 0

単 2号	掘削	土質:軟岩,施工方法:片切掘削	単位	m3	単位数量	1	単価	
名称・規格		条件	単位	数量	単価	金額	摘要	
掘削		軟岩,片切掘削,無し,無し	m3	1				
合計								
単価							円/m3	

1次単価表

単価使用年月	2021.11
歩掛適用年月	2021.11
労務調整係数	1.000-00000 0.0 0

単 3号	路体(築堤)盛土	施工幅員:2.5m未満	単位	m3	単位数量	1	単価	
名称・規格		条件	単位	数量	単価	金額	摘要	
	路体(築堤)盛土	2.5m未満	m3	1				
	積込(ルース)	土砂,土量50,000m3未満	m3	1				
	合計							
	単価							円/m3

1次単価表

単価使用年月	2021.11
歩掛適用年月	2021.11
労務調整係数	1.000-00000 0.0 0

単 4号	路床盛土	施工幅員:2.5m未満	単位	m3	単位数量	1	単価	
名称・規格		条件	単位	数量	単価	金額	摘要	
	路床盛土	2.5m未満	m3	1				
	積込(ルース)	土砂,土量50,000m3未満	m3	1				
	合計							
	単価							円/m3

1次単価表

単価使用年月	2021.11
歩掛適用年月	2021.11
労務調整係数	1.000-00000 0.0 0

単 5号	土砂等運搬 L=3.6km	土質:土砂(岩塊・玉石混り土含む)	単位	m3	単位数量	1	単価	
名称・規格		条件	単位	数量	単価	金額	摘要	
土砂等運搬		小規模,バックホウ山積0.28m3(平積0.2m3),土砂(岩塊・玉石混り土含む),無し,4.0km以下	m3	1				
合計								
単価							円/m3	

1次単価表

単価使用年月	2021.11
歩掛適用年月	2021.11
労務調整係数	1.000-00000 0.0 0

単 6号	床掘り(掘削)	土質:土砂	単位	m3	単位数量	1	単価	
名称・規格		条件	単位	数量	単価	金額	摘要	
掘削		土砂,片切掘削	m3	1				
合計								
単価							円/m3	

1次単価表

単価使用年月	2021.11
歩掛適用年月	2021.11
労務調整係数	1.000-00000 0.0 0

単 7号	床掘り	土質:土砂, 軟岩	単位	m3	単位数量	40	単価	
名称・規格		条件	単位	数量	単価	金額	摘要	
床掘り		土砂, 標準, 無し, 無し	m3	20				
掘削		軟岩, オープンカット, 無し, 1,000m3未満, 無し, 無し	m3	20				
合計								
単価							円/m3	

1次単価表

単価使用年月	2021.11
歩掛適用年月	2021.11
労務調整係数	1.000-00000 0.0 0

単 8号	埋戻し	土質:土砂	単位	m3	単位数量	1	単価	
名称・規格		条件	単位	数量	単価	金額	摘要	
埋戻し		最大埋戻幅1m未満	m3	1				
積込(ルース)		土砂, 土量50,000m3未満	m3	1				
合計								
単価							円/m3	

1次単価表

単価使用年月	2021.11
歩掛適用年月	2021.11
労務調整係数	1.000-00000 0.0 0

単 9号	名称・規格	条件	単位	数量	単価	金額	摘要
	基面整正		m2	1			
	基面整正		m2	1			
	合計						
	単価						円/m2

1次単価表

単価使用年月	2021.11
歩掛適用年月	2021.11
労務調整係数	1.000-00000 0.0 0

単 10号	名称・規格	条件	単位	数量	単価	金額	摘要
	重力式擁壁 1号重力式擁壁	擁壁平均高さ:1mを超え2m未満, 本体 コンクリート規格:18-8-40(高炉)	m3	1			
	重力式擁壁	1mを超え2m未満, 18-8-40(高炉), 有 り, 無し, 一般養生, 延長無し	m3	1			
	合計						
	単価						円/m3

1次単価表

単価使用年月	2021.11
歩掛適用年月	2021.11
労務調整係数	1.000-00000 0.0 0

単 11号	名称・規格	条件	単位	数量	単価	金額	単価	摘要
	コンクリート 間詰・埋戻含む		単位	m3	単位数量	236	単価	
	名称・規格	条件	単位	数量	単価	金額		摘要
	コンクリート(場所打擁壁)	18-8-40(高炉), 一般養生, 延長無し	m3	236				
	ペーラインコンクリート(材料費)	重力式・もたれ式擁壁, 18-8-40(高炉)	m3	3				
	合計							
	単価						円/m3	

1次単価表

単価使用年月	2021.11
歩掛適用年月	2021.11
労務調整係数	1.000-00000 0.0 0

単 12号	名称・規格	条件	単位	数量	単価	金額	単価	摘要
	型枠	型枠の種類: 一般型枠	単位	m2	単位数量	1	単価	
	名称・規格	条件	単位	数量	単価	金額		摘要
	型枠	一般型枠, 鉄筋・無筋構造物	m2	1				
	合計							
	単価						円/m2	

1 次単価表

単価使用年月	2021.11
歩掛適用年月	2021.11
労務調整係数	1.000-00000 0.0 0

単 13号	足場	安全ネット:無し	単位	掛m2	単位数量	1	単価	
名称・規格		条件	単位	数量	単価	金額	摘要	
足場工		単管傾斜足場, 不要, 標準(1.0)	掛m2	1			単 31号	
合計								
単価							円/掛m2	

1 次単価表

単価使用年月	2021.11
歩掛適用年月	2021.11
労務調整係数	1.000-00000 0.0 0

単 14号	目地板	目地板の種類:瀝青繊維質目地板t=10	単位	m2	単位数量	1	単価	
名称・規格		条件	単位	数量	単価	金額	摘要	
目地板		瀝青繊維質目地板t=10	m2	1				
合計								
単価							円/m2	

1次単価表

単価使用年月	2021.11
歩掛適用年月	2021.11
労務調整係数	1.000-00000 0.0 0

単 15号	水抜パイプ	管径・管種類:VP-65,フィルター:有り	単位	m	単位数量	1	単価	
名称・規格		条件	単位	数量	単価	金額	摘要	
材料費(m)			m	1			単 32号	
合計								
単価							円/m	

1次単価表

単価使用年月	2021.11
歩掛適用年月	2021.11
労務調整係数	1.000-00000 0.0 0

単 16号	プレキャストU型側溝	U型側溝規格:300*300*600	単位	m	単位数量	1	単価	
名称・規格		条件	単位	数量	単価	金額	摘要	
U型側溝		据付け,無し,無し,鉄筋コンクリート型 J IS A 5372, 300B 300×300×600,無し,無し,有り,再生クラッシュラン 40~0,0	m	1			単 33号	
合計								
単価							円/m	

1次単価表

単価使用年月	2021.11
歩掛適用年月	2021.11
労務調整係数	1.000-00000 0.0 0

単 17号	名称・規格	条件	単位	数量	単価	金額	摘要
	コルゲートU字フレーム	D-600*300 t=1.6	m	5			
	コルゲートフレーム	据付, 350×350以上550×550以下, 全ての費用	m	5			
	コンクリート削孔(電動ハンマドリル)	30mm以上200mm未満	孔	22			
	材料費(個)		個	22			単 34号
	合計						
	単価						円/m

1次単価表

単価使用年月	2021.11
歩掛適用年月	2021.11
労務調整係数	1.000-00000 0.0 0

単 18号	鉄筋コンクリート台付管	管規格:D300	単位	m	単位数量	1	単価	
名称・規格		条件	単位	数量	単価	金額	摘要	
	鉄筋コンクリート台付管	据付, 300mm, 2m/個, 全ての費用	m	1				
	合計							
	単価							円/m

1次単価表

単価使用年月	2021.11
歩掛適用年月	2021.11
労務調整係数	1.000-00000 0.0 0

単 19号	現場打ち集水桝	集水桝・街渠桝種類:現場打材, コンクリート規格:18-8-25(高炉), 法面作業補正:無し	単位	箇所	単位数量	1	単価	
名称・規格		条件	単位	数量	単価	金額	摘要	
	現場打ち集水桝・街渠桝(本体)	18-8-25(高炉), 0.20m3以上0.22m3以下, 人力打設, 一般養生・特殊養生(練炭)	箇所	1				
	蓋版	据付け, 無し, 蓋版(各種), 40kg/枚以下, 無し, 無し	枚	1				単 35号
	合計							
	単価							円/箇所

1次単価表

単価使用年月	2021.11
歩掛適用年月	2021.11
労務調整係数	1.000-00000 0.0 0

単 20号	舗装版切断	舗装版種別:アスファルト舗装版,アスファルト舗装版厚:15cm以下	単位	m	単位数量	1	単価	
名称・規格		条件	単位	数量	単価	金額	摘要	
舗装版切断		アスファルト舗装版, 15cm以下, 全ての費用	m	1				
合計								
単価							円/m	

1次単価表

単価使用年月	2021.11
歩掛適用年月	2021.11
労務調整係数	1.000-00000 0.0 0

単 21号	舗装版破碎	舗装版種別:アスファルト舗装版, 舗装版厚:5cm	単位	m2	単位数量	1	単価	
名称・規格		条件	単位	数量	単価	金額	摘要	
舗装版破碎		アスファルト舗装版, 無し, 不要, 15cm以下, 有り, 全ての費用	m2	1				
合計								
単価							円/m2	

1次単価表

単価使用年月	2021.11
歩掛適用年月	2021.11
労務調整係数	1.000-00000 0.0 0

単 22号	コンクリート取壊し運搬処理	構造物区分:無筋構造物	単位	m3	単位数量	1	単価	
名称・規格		条件	単位	数量	単価	金額	摘要	
構造物とりこわし・運搬・処分 (複合)		無筋構造物,無し,無し,不要,無し,1 4.4以下	m3	1			単 36号	
合計								
単価							円/m3	

1次単価表

単価使用年月	2021.11
歩掛適用年月	2021.11
労務調整係数	1.000-00000 0.0 0

単 23号	殻運搬	殻種別:アスファルト殻	単位	m3	単位数量	1	単価	
名称・規格		条件	単位	数量	単価	金額	摘要	
殻運搬		舗装版破碎,機械(騒音対策不要、厚1 5cm以下),無し,22.0km以下,全ての 費用	m3	1				
合計								
単価							円/m3	

1 次単価表

単価使用年月	2021. 11
歩掛適用年月	2021. 11
労務調整係数	1.000-00000 0.0 0

単 24号	建設汚泥		単位	m3	単位数量	1	単価	
名称・規格		条件		単位	数量	単価	金額	摘要
処分費(m3)				m3	1			単 37号
合計								
単価								円/m3

1 次単価表

単価使用年月	2021. 11
歩掛適用年月	2021. 11
労務調整係数	1.000-00000 0.0 0

単 25号	ガードレール		単位	m	単位数量	19	単価	
名称・規格		条件		単位	数量	単価	金額	摘要
防護柵設置工(ガードレール設置工)		コンクリート建込, Gr-C-2B 塗装品, 21m未満, 無, 無, 無, 加算無し		m	19			単 38号
鉄筋工[市場単価]		SD345 D13, 一般構造物, 10t未満, 無, 無, 無, 補正無(鉄筋割合10%未満含む), 補正無(一般構造物)		t	0.082			単 39号
合計								
単価								円/m

1次単価表

単価使用年月	2021.11
歩掛適用年月	2021.11
労務調整係数	1.000-00000 0.0 0

単 26号	上層路盤(車道・路肩部)		単位	m2	単位数量	1	単価	
名称・規格		条件	単位	数量	単価	金額	摘要	
	上層路盤(車道・路肩部)	粒度調整碎石 M-30, 100mm, 1層施工, 全ての費用	m2	1				
	合計							
	単価							円/m2

1次単価表

単価使用年月	2021.11
歩掛適用年月	2021.11
労務調整係数	1.000-00000 0.0 0

単 27号	表層(車道・路肩部)		単位	m2	単位数量	1	単価	
名称・規格		条件	単位	数量	単価	金額	摘要	
	表層(車道・路肩部)	3.0m超, 50mm, 再生密粒度アスコン(13), フライムコート PK-3, 全ての費用	m2	1				
	合計							
	単価							円/m2

1次単価表

単価使用年月	2021.11
歩掛適用年月	2021.11
労務調整係数	1.000-00000 0.0 0

単 28号	名称・規格	条件	単位	数量	単価	金額	単価	摘要
	溶融式区画線		m			1		
	区画線設置	無し, 溶融式手動, 無し, 実線 15cm, 無し, 1.5mm, 無し, 無し, 含有量15~18%, 白, アスファルト舗装, 全ての費用	m	1				単 40号
	合計							
	単価						円/m	

1次単価表

単価使用年月	2021.11
歩掛適用年月	2021.11
労務調整係数	1.000-00000 0.0 0

単 29号	名称・規格	条件	単位	数量	単価	金額	単価	摘要
	交通誘導警備員		人日			1		
	交通誘導警備員B		人日	1				単 47号
	合計							
	単価						円/人日	

1次単価表

単価使用年月	2021.11
歩掛適用年月	2021.11
労務調整係数	1.000-00000 0.0 0

単 30号	仮設材運搬費	L=46km	単位	t	単位数量	1	単価	
名称・規格		条件	単位	数量	単価	金額	摘要	
	仮設材等の運搬 (鋼矢板、H形鋼、覆工板、敷鉄板等)	北海道・東北・北陸・中・四国・九州, 46 km, 12m以内, 各種(実数入力), 0, 無	t	1				単 48号
	仮設材等の運搬 (鋼矢板、H形鋼、覆工板、敷鉄板等)	北海道・東北・北陸・中・四国・九州, 46 km, 12m以内, 各種(実数入力), 0, 無	t	1				単 48号
	仮設材等の積み取りし費	積み込み、取卸し(往復分)	t	1				単 49号
	合計							
	単価							円/t

2次単価表

単価使用年月	2021.11
歩掛適用年月	2021.11
労務調整係数	1.000-00000 0.0 0

単 31号	足場工	単管傾斜足場, 不要, 標準(1.0)	単位	掛m2	単位数量	100	単価	
名称・規格		条件	単位	数量	単価	金額	摘要	
	土木一般世話役		人					
	とび工		人					
	普通作業員		人					
	ラフテレンクレーン[油圧伸縮ｼﾞﾌﾞ型] 25t吊		日	0.8				
	諸雑費(率+まるめ)		式	1				
	合計							
	単価							円/掛m2

2次単価表

単価使用年月	2021.11
歩掛適用年月	2021.11
労務調整係数	1.000-00000 0.0 0

単 32号	材料費(m)	条件	単位	m	単位数量	金額	単価	摘要
	名称・規格		単位	数量	単価			
	材料費 VP-65		m	1				
	合計							
	単価						円/m	

2次単価表

単価使用年月	2021.11
歩掛適用年月	2021.11
労務調整係数	1.000-00000 0.0 0

単 34号	材料費(個)		単位	個	単位数量		1	単価	
名称・規格		条件	単位	数量	単価	金額		摘要	
	材料費 オールアンカー M8*50		個	1					
	合計								
	単価							円/個	

2次単価表

単価使用年月	2021.11
歩掛適用年月	2021.11
労務調整係数	1.000-00000 0.0 0

単 37号	処分費(m3)		単位	m3	単位数量	100	単価	
名称・規格		条件	単位	数量	単価	金額	摘要	
	処分費 建設汚泥		m3	100				
	合計							
	単価						円/m3	

2次単価表

単価使用年月	2021.11
歩掛適用年月	2021.11
労務調整係数	1.000-00000 0.0 0

単 38号	防護柵設置工(ガードレール設置工)	コンクリート建込, Gr-C-2B 塗装品, 21m未満, 無, 無, 無, 加算無し	単位	m	単位数量	1	単価	
名称・規格		条件	単位	数量	単価	金額	摘要	
	ガードレール設置工 C0建込用 Gr-C-2B 塗装		m	1				
	諸雑費(まるめ)		式	1				
	合計							
	単価						円/m	

2次単価表

単価使用年月	2021.11
歩掛適用年月	2021.11
労務調整係数	1.000-00000 0.0 0

単 39号	鉄筋工[市場単価]	SD345 D13, 一般構造物, 10t未満, 無, 無, 無, 補正無(鉄筋割合10%未満含む), 補正無(一般構造物)	単位	t	単位数量	1	単価	
名称・規格		条件	単位	数量	単価	金額	摘要	
	鉄筋コンクリート用棒鋼 SD345 D13		t	1.03				
	鉄筋工 加工・組立共 一般構造物		t	1				
	諸雑費(まるめ)		式	1				
	合計							
	単価							円/t

2次単価表

単価使用年月	2021. 11
歩掛適用年月	2021. 11
労務調整係数	1.000-00000 0.0 0

単 40号	区画線設置	無し, 熔融式手動, 無し, 実線 15cm, 無し, 1.5mm, 無し, 無し, 含有量15~18%, 白, アスファルト舗装, 全ての費用	単位	m	単位数量	1,000	単価	
名称・規格		条件	単位	数量	単価	金額	摘要	
	区画線設置(熔融式) 昼間 豪雪無 実線15cm 制約無		m	1,000				
	トラフィックペイント 熔融型 3種1号 ビーズ 15~18 白		kg	570				
	ガラスビーズ 0.106~0.850mm		kg	25				
	接着用プライマー 区画線用		kg	25				
	軽油 1.2号		L	44				
	諸雑費(率+まるめ)		式	1				
	合計							
	単価							円/m

2次単価表

単価使用年月	2021.11
歩掛適用年月	2021.11
労務調整係数	1.000-00000 0.0 0

単 41号	大型土のう工	製作・設置, 流用土, 6m以下	単位	袋	単位数量	10	単価	
名称・規格		条件	単位	数量	単価	金額	摘要	
	土木一般世話役		人					
	特殊作業員		人					
	普通作業員		人					
	大型土のう袋材 H=1.08m W=1.1m		袋	10				
	バックホ運転	製作・設置, 6m以下	日	0.278				単 52号
	諸雑費(率+まるめ)		式	1				
	合計							
	単価							円/袋

2次単価表

単価使用年月	2021.11
歩掛適用年月	2021.11
労務調整係数	1.000-00000 0.0 0

単 42号	大型土のう工	撤去, 6m以下	単位	袋	単位数量	10	単価	
名称・規格		条件	単位	数量	単価	金額	摘要	
	土木一般世話役		人					
	特殊作業員		人					
	バックホリ運転	撤去, 6m以下	日	0.069				単 53号
	諸雑費(まるめ)		式	1				
	合計							
	単価							円/袋

2次単価表

単価使用年月	2021.11
歩掛適用年月	2021.11
労務調整係数	1.000-00000 0.0 0

単 43号	上部工架設・撤去工	架設, ラフテレンクレーン油圧伸縮ジブ型 25t吊, 標準(1.0)	単位	t	単位数量	10	単価	
名称・規格		条件	単位	数量	単価	金額	摘要	
	橋りょう世話役		人					
	橋りょう特殊工		人					
	普通作業員		人					
	ラフテレンクレーン[油圧伸縮ジブ型] 25t吊		日	0.58				
	諸雑費(率+まるめ)		式	1				
	合計							
	単価							円/t

2次単価表

単価使用年月	2021.11
歩掛適用年月	2021.11
労務調整係数	1.000-00000 0.0 0

単 44号	上部工架設・撤去工	撤去, ラフテレンクレーン油圧伸縮ジブ型 25t吊, 標準(1.0)	単位	t	単位数量	10	単価	
名称・規格		条件	単位	数量	単価	金額	摘要	
	橋りょう世話役		人					
	橋りょう特殊工		人					
	溶接工		人					
	普通作業員		人					
	ラフテレンクレーン[油圧伸縮ジブ型] 25t吊		日	0.29				
	諸雑費(率+まるめ)		式	1				
	合計							
	単価							円/t

2次単価表

単価使用年月	2021.11
歩掛適用年月	2021.11
労務調整係数	1.000-00000 0.0 0

単 45号	敷鉄板設置・撤去	設置・撤去	単位	m2	単位数量	100	単価
名称・規格		条件	単位	数量	単価	金額	摘要
	土木一般世話役		人				
	とび工		人				
	普通作業員		人				
	ハックホリ(クローラ型)運転		日	0.295			単 54号
	諸雑費(率+まるめ)		式	1			
	合計						
	単価						円/m2

2次単価表

単価使用年月	2021.11
歩掛適用年月	2021.11
労務調整係数	1.000-00000 0.0 0

単 46号	敷鉄板賃料	22×1524×3048, 無, 90日, 無, 有	単位	枚	単位数量	1	単価
名称・規格		条件	単位	数量	単価	金額	摘要
	敷き鉄板賃料 22×1524×3048	供用日数:90日	枚	1			
	整備費(敷鉄板) 22×1524×3048		枚	1			
	諸雑費(まるめ)		式	1			
	合計						
	単価						円/枚

2次単価表

単価使用年月	2021. 11
歩掛適用年月	2021. 11
労務調整係数	1.000-00000 0.0 0

単 47号	交通誘導警備員B		単位	人日	単位数量			
名称・規格		条件	単位	数量	単価	金額	摘要	
	交通誘導警備員B		人					
	諸雑費(まるめ)		式	1				
	合計							
	単価							円/人日

2次単価表

単価使用年月	2021. 11
歩掛適用年月	2021. 11
労務調整係数	1.000-00000 0.0 0

単 48号	仮設材等の運搬 (鋼矢板、H形鋼、覆工板、敷鉄板等)	北海道・東北・北陸・中・四国・九州, 46 km, 12m以内, 各種(実数入力), 0, 無	単位	t	単位数量			
名称・規格		条件	単位	数量	単価	金額	摘要	
	基本運賃区分B 製品長12m以内 50kmまで		t	1				
	諸雑費(まるめ)		式	1				
	合計							
	単価							円/t

2次単価表

単価使用年月	2021.11
歩掛適用年月	2021.11
労務調整係数	1.000-00000 0.0 0

単 49号	仮設材等の積込み取卸し費	積込み、取卸し(往復分)	単位	t	単位数量	1	単価	
名称・規格		条件	単位	数量	単価	金額	摘要	
	積込み、取卸し費(仮設材等)		t	2				
	合計							
	単価						円/t	

3次単価表

単価使用年月	2021.11
歩掛適用年月	2021.11
労務調整係数	1.000-00000 0.0 0

単 50号	構造物とりこわし	無筋構造物, 機械施工, 無し, 無し, 不要	単位	m3	単位数量	1	単価	
名称・規格		条件	単位	数量	単価	金額	摘要	
無筋構造物 昼間 機械施工 制約無			m3	1				
諸雑費(まるめ)			式	1				
合計								
単価							円/m3	

3次単価表

単価使用年月	2021.11
歩掛適用年月	2021.11
労務調整係数	1.000-00000 0.0 0

単 51号	処分費(m3)		単位	m3	単位数量	100	単価	
名称・規格		条件	単位	数量	単価	金額	摘要	
処分費 無筋C0殻			m3	100				
合計								
単価							円/m3	

3次単価表

単価使用年月	2021.11
歩掛適用年月	2021.11
労務調整係数	1.000-00000 0.0 0

単 52号	ハックホリ運転	製作・設置, 6m以下	単位	日	単位数量	1	単価	
名称・規格		条件	単位	数量	単価	金額	摘要	
	運転手(特殊)		人					
	軽油 1.2号		L	98				
	ハックホリ(クローラ) [標準・クレーン機能付き] 山積0.8m3(平積0.6m3)2.9t吊		日	1.39				
	諸雑費(まるめ)		式	1				
	合計							
	単価							円/日

3次単価表

単価使用年月	2021.11
歩掛適用年月	2021.11
労務調整係数	1.000-00000 0.0 0

単 53号	ハックホリ運転	撤去, 6m以下	単位	日	単位数量	1	単価	
名称・規格		条件	単位	数量	単価	金額	摘要	
	運転手(特殊)		人					
	軽油 1.2号		L	74				
	ハックホリ(クローラ) [標準・クレーン機能付き] 山積0.8m3(平積0.6m3)2.9t吊		日	1.26				
	諸雑費(まるめ)		式	1				
	合計							
	単価							円/日

3次単価表

単価使用年月	2021.11
歩掛適用年月	2021.11
労務調整係数	1.000-00000 0.0 0

単 54号	ハックホウ(クローラ)運転		単位	日	単位数量	1	単価	
名称・規格		条件	単位	数量	単価	金額	摘要	
	運転手(特殊)		人					
	軽油 1.2号		L	112				
	ハックホウ(クローラ)[標準・クレーン機能付き] 山積0.8m3(平積0.6m3)2.9t吊		日	1.06				
	諸雑費(まるめ)		式	1				
	合計							
	単価							円/日

機労材集計リスト (機械)

工事名	R3馬土 田方穴吹線 美・穴吹田方 道路改良工事					
単価コード	名称	規格	単位	数量	金額	摘要
L001010003	バックホウ(クローラ) [標準]	山積0.45m3(平積0.35m3)	日	0.201	1,238	
L001010004	バックホウ(クローラ) [標準・クレーン機能付き]	山積0.8m3(平積0.6m3)2.9t吊	日	6.464	71,756	
L001010007	バックホウ(クローラ) [標準]	山積0.8m3(平積0.6m3)	日	0.129	1,286	
L001010013	バックホウ(クローラ)後方超小旋回超低クレーン	山積0.45m3(平積0.35m3)吊2.9t	日	0.35	2,714	
L001050002	ロードローラ[マカダム]	運転質量10~12t	日	0.051	256	
L001060003	タイヤローラ[普通型]	運転質量8~20t	日	0.171	863	
L001070002	振動ローラ(舗装用) [ハンドガイト式]	運転質量0.8~1.1t	日	1.289	2,513	
L001110001	発動発電機[カソリンエンジン駆動]	2kVA	日	0.342	197	
L001130006	ラフテレーンクレーン[油圧伸縮シブ型]	25t吊	日	1.302	55,759	
L001180001	タンバ及びリマ	質量 60~80kg	日	0.412	260	
L001210002	アスファルトフィニッシャ	[ホイール型]舗装幅2.3~6.0m	日	0.049	1,571	
M000101008	ブルドーザ [普通・排出ガス対策型(1次基準)]	3t級	供用日	2.818	16,002	
M000202019	バックホウ(クローラ) [標準]	排ガス型(第2次) 山積0.8m3	供用日	0.236	4,339	
M000202028	バックホウ(クローラ) [標準]	排ガス型(第1次) 山積0.45m3	供用日	0.157	1,564	
M000202062	バックホウ(クローラ) [標準・クレーン機能付き]	排ガス型(第1次) 山積0.45m3 2.9t吊	供用日	0.11	1,183	
M000202090	バックホウ(クローラ型) [標準型・超低騒音型]	排出ガス対策型(第3次基準値) 山積0.8m3	供用日	0.819	17,340	
M000301002	タンクトラック[オンロード・ティール]	4t積級	供用日	1.579	11,376	

機労材集計リスト（機械）

工事名	R 3馬土 田方穴吹線 美・穴吹田方 道路改良工事					
単価コード	名称	規格	単位	数量	金額	摘要
M000301005	ダンプトラック[オンロード・ディーゼル]	10t積級	供用日	0.346	7,048	
M000604006	大型ブローカ(ベースマシン含まず)[油圧式]	質量1300kg級	供用日	0.671	7,513	
M000701015	モータブローカ[土工用・排ガス対策型(第2次)]	ブレード幅3.1m	供用日	0.116	2,124	
M000801009	ロードローラ[マカダム・排ガス対策型(第2次)]	運転質量10t 締固め幅2.1m	供用日	0.121	1,643	
M000903010	コンクリートポンプ車[トラック架装・ブーム式]	圧送能力 90～110m ³ /h	供用日	3.051	158,050	
M001161010	コンクリートカッタ[ハキューム式・湿式]	切削深20cm級 ブレード径φ56cm	供用日	0.07	379	
M002083002	電動ハンマドリル	穴あけ能力 φ38～40mm	供用日	0.458	122	
	合計額				367,096	

(レベル1) 工事区分
道路改良

数量総括表

(レベル2) 工種	(レベル3) 種別	(レベル4) 細別	(レベル5) 規格	単位	数量	備考
道路土工	掘削工 (1.0式当り数量)	掘削	片切掘削 土砂	m3	10	
			片切掘削 軟岩	m3	10	
	路体盛土工 (1.0式当り数量)	路体盛土	2.5m未満	m3	10	
	路床盛土工 (1.0式当り数量)	路床盛土	2.5m未満	m3	30	
	残土処理工 (1.0式当り数量)	残土等処分		m3	30	
作業土工	作業土工 (1.0式当り数量)	床掘B	土砂	m3	20	
			軟岩	m3	20	
		床掘B'	土砂	m3	10	
		埋戻	最大埋戻幅 1m未満	m3	10	
		基面整正		m2	10	
構造物撤去工	構造物取壊し工 (1.0式当り数量)	コンクリート 構造物取壊し	無筋構造物	m3	1	0.5
			舗装版切断	アスファルト舗装 t=5cm	m	16
		舗装版破碎	アスファルト舗装 t=5cm	m2	67	
	運搬処理工 (1.0式当り数量)	殻運搬処理	無筋コンクリート	m3	1	
アスファルト殻			m3	3	66.7*0.05	

(レベル1) 工事区分
道路改良

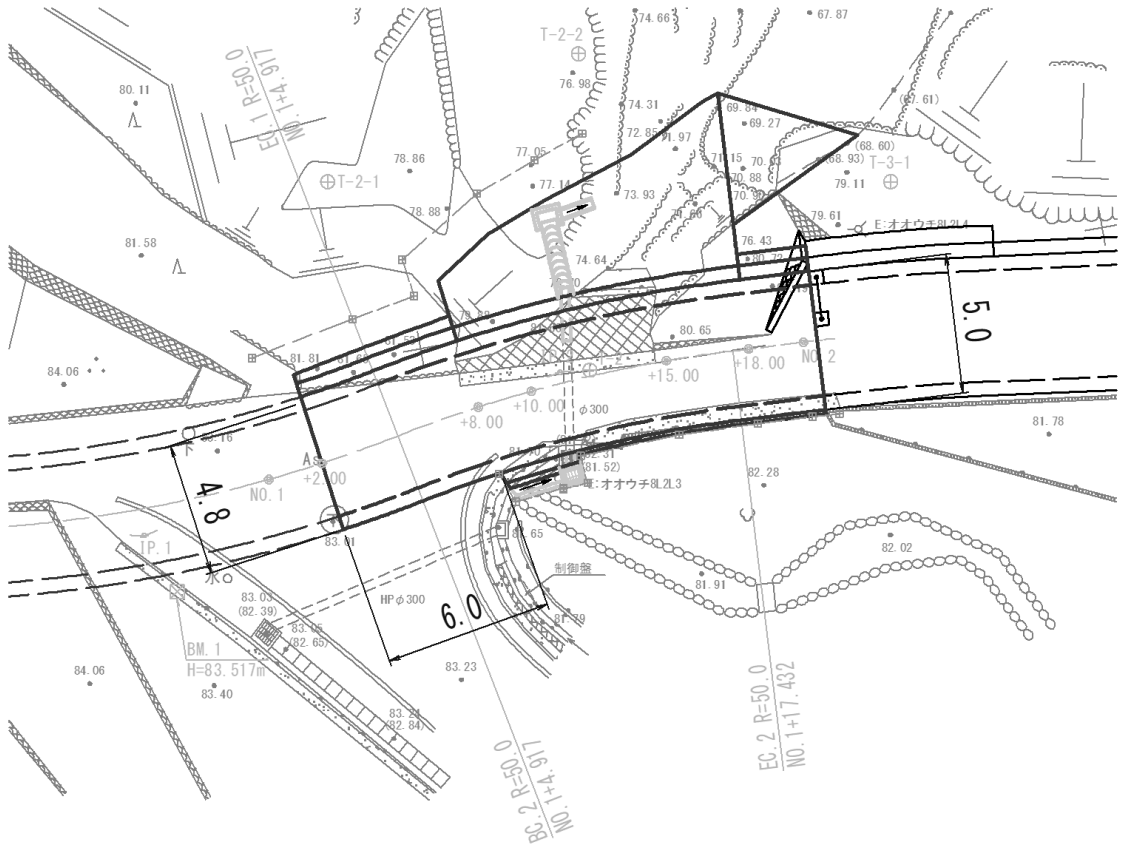
数量総括表

(レベル2) 工種	(レベル3) 種別	(レベル4) 細別	(レベル5) 規格	単位	数量	備考
排水構造物工	側溝工 (10.0m当り数量)	PU-1-B300-H300	プレキャストU型側溝	m	1.2	
		側溝	1種 300*300*600	個	16.500	
		敷モルタル	1:3	m3	0.090	
		基礎碎石	RC=40 t=100	m2	5.000	
		コルゲートU字 フリューム	コルゲートフリューム	m	5.0	
	(1.0式当り数量)	コルゲート フリューム	D-600*300 t=1.6	m	5.00	
		コンクリート 削孔	φ8.5*35	孔	22	
		コンクリート アンカー	打込式 M8*50	個	22	
		管渠工 (10.0m当り数量)	鉄筋コンク リート台付管	鉄筋コンクリート台付管	m	2.0
	管渠	鉄筋コンクリート台付管 (D300)	本	5.000		
	敷モルタル	1:3	m3	0.054		
	基礎コンクリート	$\sigma_{ck}=18N/mm^2$	m3	0.472		
	同上型枠	均しコン型枠	m2	2.000		
	基礎碎石	RC=40 t=150	m2	4.720		
集水柵・ マンホール工 (1.0式当り数量)	1号集水柵	現場打ち集水柵	基	1.0		
	コンクリート	$\sigma_{ck}=18N/mm^2$	m3	0.19		
	型枠	一般型枠 小型構造物	m2	2.00		
	基礎碎石	RC=40 t=150	m2	0.51		
	縞鉄板	600*1000*4.5,W=22.2kg	枚	1		
防護柵工 (1.0式当り数量)	ガードレール		m	19.1		
	ガードレール	Gr-C-2B	m	19.1		
	補強筋	SD345 D13	kg	89		

構造物撤去工計算書

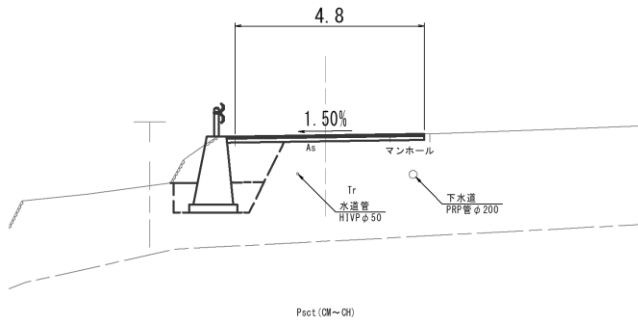
単位：m

名称	位置	延長	摘要
舗装版切断	No. 1 + 2.00 付近	4.8	
	No. 1 + 2.00 付近 ~ No. 1 + 8.00 付近	6.0	
	No. 2 + 0.50 付近	5.0	
	合計	15.8	



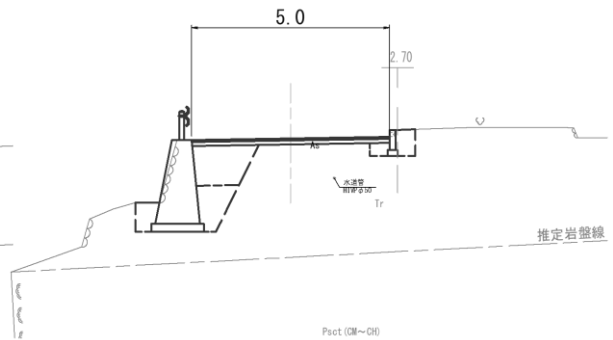
NO. 1+2.00

GH=82.940
FH=82.967



NO. 2

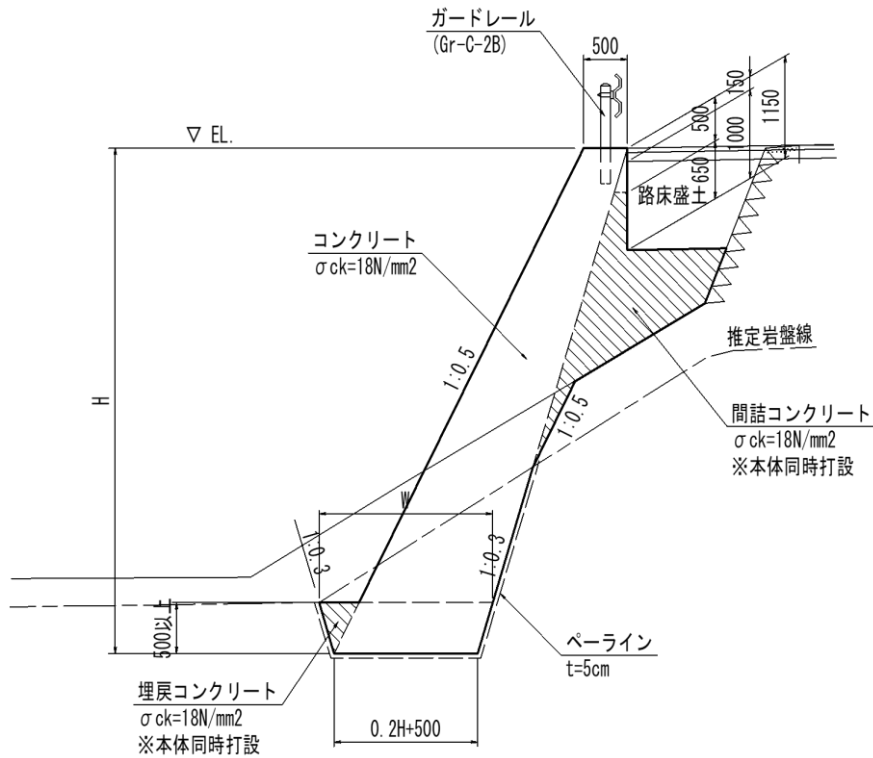
GH=81.818
FH=81.940



もたれ式擁壁計算書

単位：m

名称	位置	延長	摘要
もたれ式擁壁	No. 1 + 8.00 付近 ~ No. 1 + 18.00 付近	10.6	
	合計	10.6	

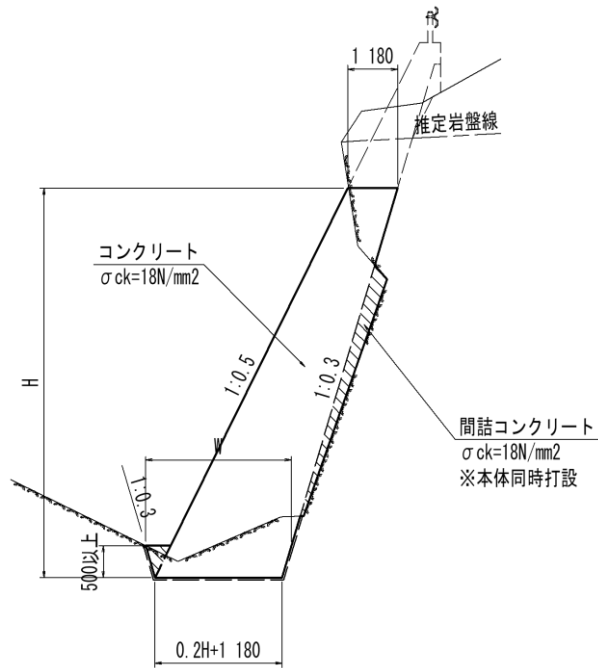


名称	規格	算式	単位	小計	合計
もたれ式擁壁		場所打擁壁工(2)			
	(1.0式当たり)				
コンクリート	$\sigma_{ck}=18N/mm^2$	前面切欠控除 $114.36-(0.60*0.10*4.80)$	m ³		114.07
間詰コンクリート	$\sigma_{ck}=18N/mm^2$	断面計算書より	m ³		62.80
埋戻コンクリート	$\sigma_{ck}=18N/mm^2$	"	m ³		2.10
ペーライン	t=5cm	"	m ²		47.20
型枠	一般型枠 無筋	前面切欠追加 $134.88+(0.10*4.80*2)$	m ²		135.84
目地材	瀝青繊維質 t=10mm	114.07/10	m ²		11.41
水抜きパイプ	VP65	114.07/3	m		38.02
足場工	単管傾斜足場	断面計算書より	掛m ²		87.13
	(1.0m当たり)				
コンクリート	$\sigma_{ck}=18N/mm^2$	$1/2*(0.50+0.2*H+0.50)*H+0.15*0.50/2$	m ³		
間詰コンクリート	$\sigma_{ck}=18N/mm^2$	横断面より求積	m ³		
埋戻コンクリート	$\sigma_{ck}=18N/mm^2$	横断面より求積	m ³		
ペーライン	t=5cm	横断面より求積	m ²		
型枠	一般型枠 無筋	$1.118*(H-0.50)+1.15+W$	m ²		
目地材	瀝青繊維質 t=10mm	10mに1箇所	m ²		
水抜きパイプ	VP65	3.0m2に1箇所	m		
足場工	単管傾斜足場	$1.118*(H-0.50)$	掛m ²		

もたれ式擁壁計算書

単位：m

名称	位置	延長	摘要
もたれ式擁壁 摺り付け区間	No. 1 + 18.00 付近	5.5	
	合計	5.5	



名称	規格	算式	単位	小計	合計
もたれ式擁壁 摺り付け区間		場所打擁壁工(2)			
	(1.0式当たり)				
コンクリート	$\sigma_{ck}=18\text{N/mm}^2$	断面計算書より	m ³		52.31
間詰コンクリート	$\sigma_{ck}=18\text{N/mm}^2$	"	m ³		3.90
埋戻コンクリート	$\sigma_{ck}=18\text{N/mm}^2$	"	m ³		0.60
ペーライン	t=5cm	"	m ²		19.80
型 枠	一般型枠 無筋	"	m ²		37.32
水抜きパイプ	VP65	52.31/3	m		17.44
足 場 工	単管傾斜足場	断面計算書より	掛m ²		27.97
	(1.0m当たり)				
コンクリート	$\sigma_{ck}=18\text{N/mm}^2$	$1/2*(1.18+0.2*H+1.18)*H$	m ³		
間詰コンクリート	$\sigma_{ck}=18\text{N/mm}^2$	横断面図より求積	m ³		
埋戻コンクリート	$\sigma_{ck}=18\text{N/mm}^2$	横断面図より求積	m ³		
ペーライン	t=5cm	横断面図より求積	m ²		
型 枠	一般型枠 無筋	1.118*H+W	m ²		
目 地 材	t=10mm	10mに1箇所	m ²		
水抜きパイプ	VP65	3.0m ² に1箇所	m		
足 場 工	単管傾斜足場	1.118*H	掛m ²		

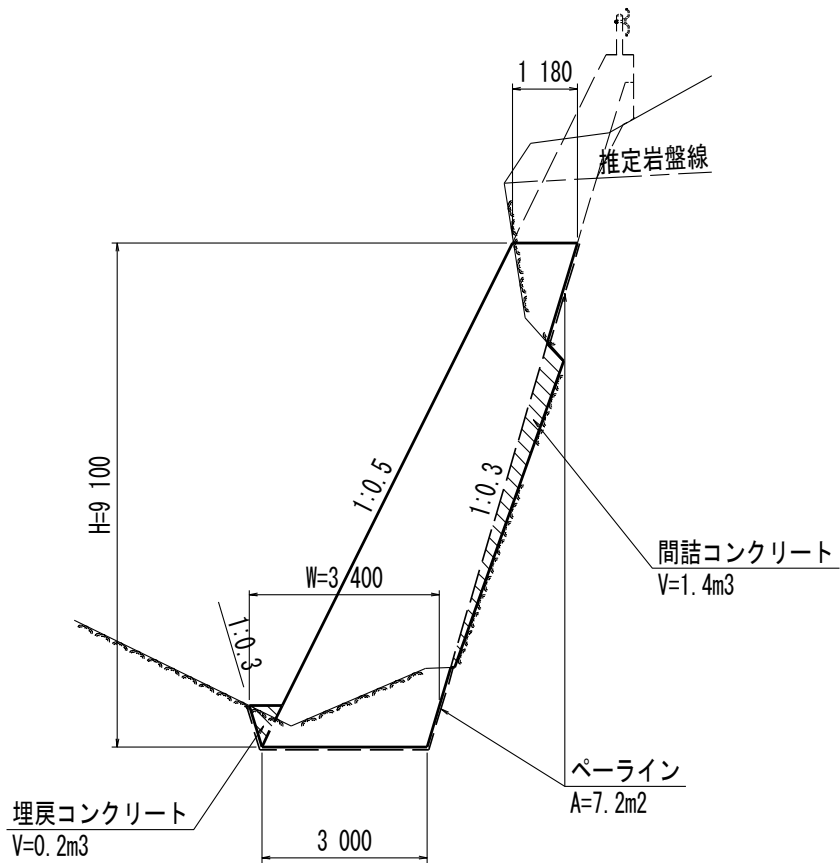
もたれ式擁壁数量計算書

測点	距離 m	間詰コンクリート 単位 : m ³			埋戻コンクリート 単位 : m ³			ペーライン 単位 : m ²			摘要
		断面	平均	数量	断面	平均	数量	断面	平均	数量	
No. 1 + 18.0		1.4			0.2			7.2			
+ 18.0	5.5	0.0	0.70	3.9	0.0	0.10	0.6	0.0	3.60	19.8	
合計	5.5			3.9			0.6			19.8	

NO. 1+18.00

GH=82.010

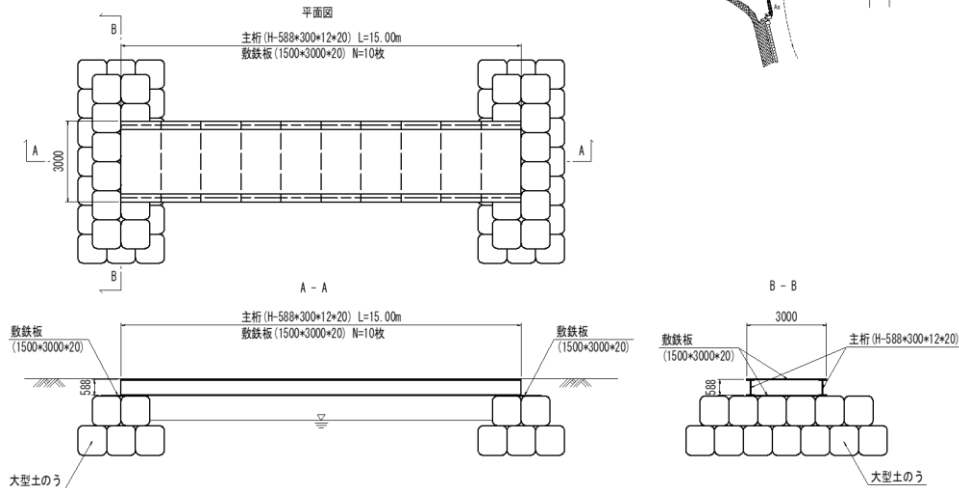
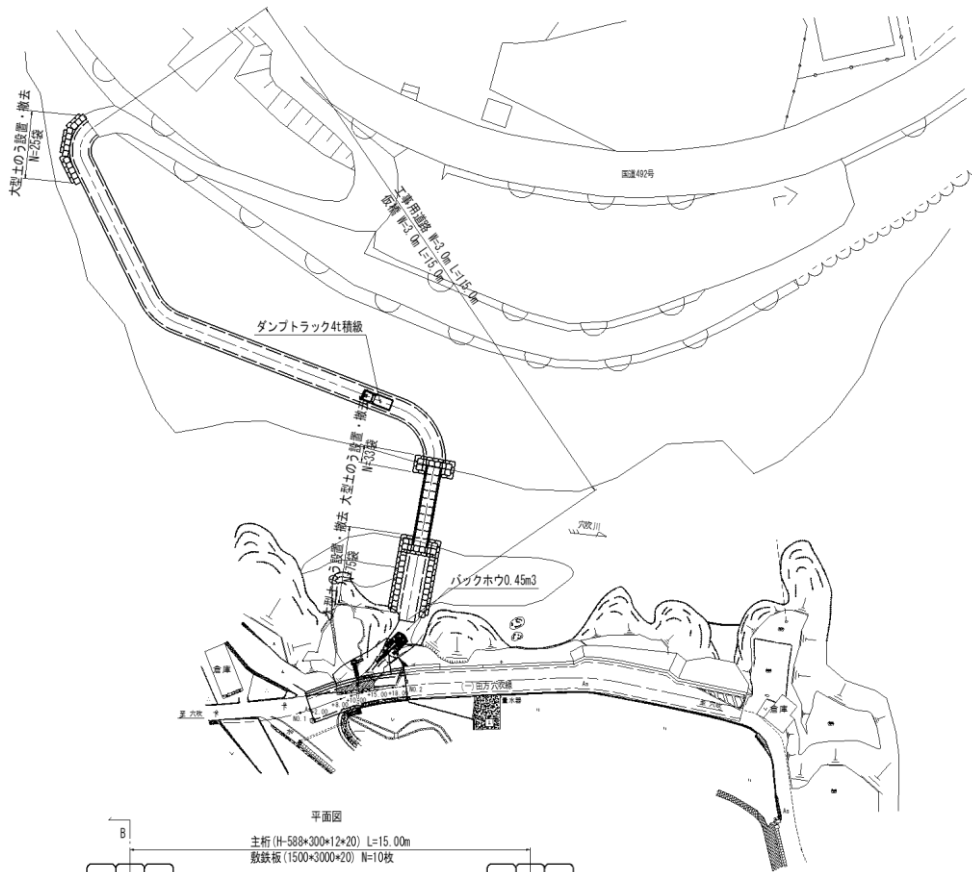
FH=81.999



仮 設 工 計 算 書

単位 : m

名 称	位 置	延 長	摘 要
工 事 用 道 路		115.0	
	合 計	115.0	



名 称	規 格	算 式	単 位	小 計	合 計
工 事 用 道 路		仮設工			
	(1.0式当たり)				
盛 土		2.2*115.0	m ³	253.00	
大 型 土 の う	設置・撤去	25+33+75	袋	133	
主 桁	H-588*300*12*20	15.0*2	m	30.00	
		147.0*30.0/1000	t	4.41	
敷 鉄 板	1500*3000*20	10+1+1	枚	12	
		1.50*3.00*12	m ²	54.00	